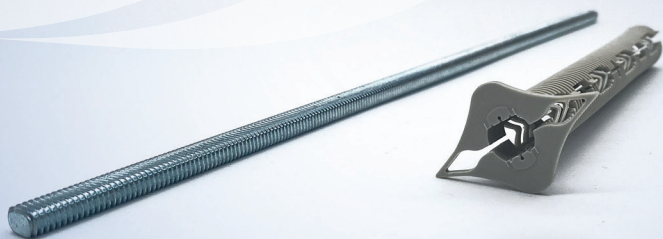


# GPCS UNI-FIX

## EINE LÖSUNG FÜR ALLE FÄLLE.



[www.gpcoolspeed.com](http://www.gpcoolspeed.com)

**JETZT**  
in vielen  
**GRÖSSEN**  
erhältlich!

### Die Innovative Lösung für Befestigungsprobleme.

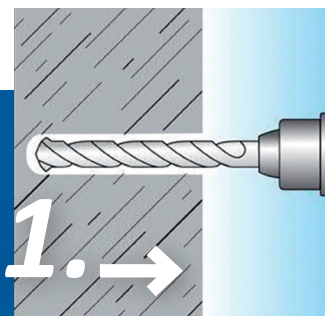
Mit dem GPCS Uni-Fix Befestigungssystem wurde eine Dübeltechnik entwickelt, welche die Handhabung für jeden Profi um ein Vielfaches vereinfacht.



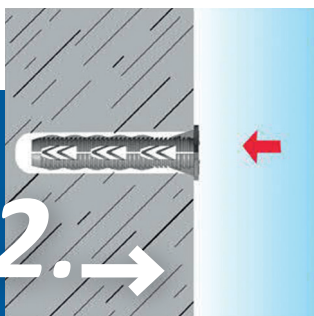
**COOL SPEED**

Unternehmenszweig der Baustoff + Metall Gruppe

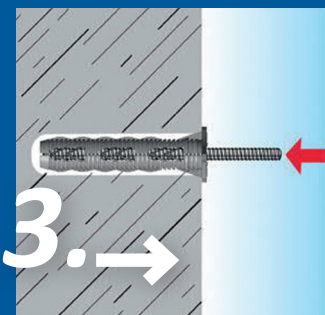
# SO EINFACH FUNKTIONIERT'S:



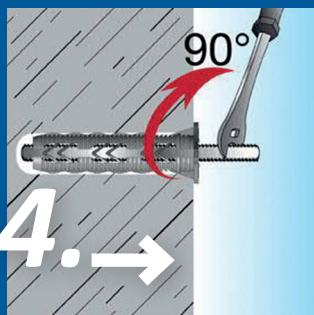
1. →  
Loch bohren ( $\varnothing$  12 mm für M8,  
 $\varnothing$  14 mm für M10)



2. →  
Dübel setzen



3. →  
Ankerstange einführen und  
gewünschten Abstand wählen



4. →  
Mit einer 90°-Drehung  
sicher fixieren

Dübel setzen, Spezialankerstange einschieben und mittels einer 90° Drehung wird die volle Verspreizung des Dübels mit dem Untergrund erreicht, wobei eine einfache und schnelle Feinjustierung in der Tiefe noch möglich ist.

Das GPCS Uni-Fix Befestigungssystem ist in vielen Bereichen anwendbar, wo eine schnelle, saubere, feste und sichere Montage gefordert wird.

**GPCS Uni-Fix funktioniert bei Untergründen aus Beton, Ziegel, Kalksandstein und ist dabei denkbar einfach in der Anwendung.**



**& COOL SPEED**

Unternehmenszweig der Baustoff + Metall Gruppe